

ООО «Байкал–Инжиниринг»

Заказчик: ГОКУ «Специальная (коррекционная) школа г. Бодайбо»

Капитальный ремонт помещений 1 этажа с перепланировкой под столовую здания ГОКУ «Специальная (коррекционная) школа г. Бодайбо»  
Иркутская область, г. Бодайбо, ул. Ремесленная, д. 33

Раздел 5.1. Система электроснабжения. Графическая часть

07–19–ЭМО

Иркутск 2019

ООО «Байкал-Инжиниринг»

Заказчик: ГОКУ «Специальная (коррекционная) школа г. Бодайбо»

Капитальный ремонт помещений 1 этажа с перепланировкой под столовую здания ГОКУ «Специальная (коррекционная) школа г. Бодайбо»  
Иркутская область, г. Бодайбо, ул. Ремесленная, д. 33

Раздел 5.1. Система электроснабжения. Графическая часть

07-19-ЭМО

Генеральный директор



*Ю.Ф. Попов*

Ю.Ф. Попов

Главный инженер проекта

*А.А. Буданов*

А.А. Буданов

Иркутск 2019

Ведомость рабочих чертежей основного комплекта ЭОМ

Лист	Наименование	Примечание
1	Общие данные (начало).	
2	Общие данные (окончание).	
3	Принципиальная схема групповой сети. ШС	
4	Принципиальная схема групповой сети. ШВ	
5	Принципиальная схема групповой сети. ШАО	
6	Принципиальная схема групповой сети. ШО	
7	Электроосвещение. План расположения М1:100 .	
8	Электрооборудование. План расположения М1:100 .	
9	Вентиляционное электрооборудование. План расположения М1:100 .	

Основные технические данные

N п/п	Наименование	Ед.изм.	Данные проекта
1	Напряжение сети	вольт	380/280
2	Суммарная расчетная нагрузка на вводе	кВт	117,2
3	Максимальная потеря напряжения	%	1,2

Ведомость ссылочных и прилагаемых документов

Обозначение	Наименование	Примечание
	<u>Ссылочные документы</u>	
ПУЭ	Правила устройства электроустановок. Минтоплиба и энергетики РФ. Издание седьмое. Раздел 6, Раздел 7. 1999г.	
СП 31-110-2003	Проектирование и монтаж электроустановок жилых и общественных здании	
СНиП 23-05-95	Естественное и искусственное освещение. Нормы проектирования.	
ГОСТ 21.614-88	Изображения условные графические электрооборудования и проводок на планах.	
ГОСТ 21.613-88	Силовое электрооборудование. Рабочие чертежи.	
5.407-11	Заземление и зануление электроустановок.	
<А174>	Рабочие чертежи.	
ТСН.3 02-99	Указания по применению устройств защит- ного отключения в электроустановках общественных зданий.	
ПТЭЭП	Правила технической эксплуатации электроуста- новок потребителей. Минэнерго России. 2003г.	
	<u>Прилагаемые документы</u>	
07/19- ЭМО.С	Спецификация оборудования, изделия и материалов	5 листов

07-19- ЭМО					
Капитальный ремонт помещений 1 этажа с перепланировкой под столовую здания ГОКУ "Специальная (коррекционная) школа г. Бодайбо" Иркутская область, г. Бодайбо, ул. Ремесленная, д. 33					
Изм.	Кол.уч	Лист	N док	Подпись	Дата
ГИП		Буданов			08.19
Проверил					
Разраб.		Самойлов			08.19
Н.контр.		Буданов			08.19
Капитальный ремонт помещений 1-этажа с перепланировкой под столовую				Стадия	Лист
Общие данные (начало).				Р	1
				Листов	9
				ООО «Байкал-Инжиниринг»	

СОГЛАСОВАНО

ИНВ. N ПОДЛ. ПОДПИСЬ И ДАТА. ВЗАМ. ИНВ. N

ОБЩИЕ УКАЗАНИЯ

Настоящий проект выполнен в соответствии с действующими нормами, правилами и стандартами, на основании архитектурно-строительной части, предоставленного заказчиком, задания технологов и включает в себя силовое электрооборудование и электроосвещение столовой коррекц. школы расположенного: Иркутская обл., г.Бодайбо, ул. Ремесленная, д.33.

В отношении обеспечения надежности электроснабжения комплекс электроприемников столовой школы относится к потребителям III категории.

Электроснабжение столовой школы принято от сущ-го вводного уст-ва, расположенного в подвальном помещении. Система заземления TN-C-S, 380/220, с глухозаземленной нейтралью.

Для питания силового электрооборудования принят шкаф ШС, для освещения шкафы ЩО и ЩАО.

Рабочее освещение в проекте выполнено согласно СНиП 23-05-95. Расчет освещенности в проекте выполнен по методу коэффициента использования и удельной мощности. Электрическое освещение выполняется светодиодными светильниками. Управление освещением помещений осуществляется индивидуальными выключателями, установленными по месту.

Групповые сети выполняются кабелем ВВГнг(A)LS-tx, проложенным:

- открыто в трубе ПВХ по стенам и потолкам.
- в металлической трубе по полу.

Подключение технологического оборудования выполнить согласно паспортным указаниям. Точки подвода к электроприемникам уточнить на месте при монтаже.

Высота установки:

- шкаф ШС, ЩВ, ЩО, ЩАО 1,8м (верх);
  - выключатель управления освещением 1,8м;
  - штепсельные розетки уточнить по месту;
- от уровня чистого пола.

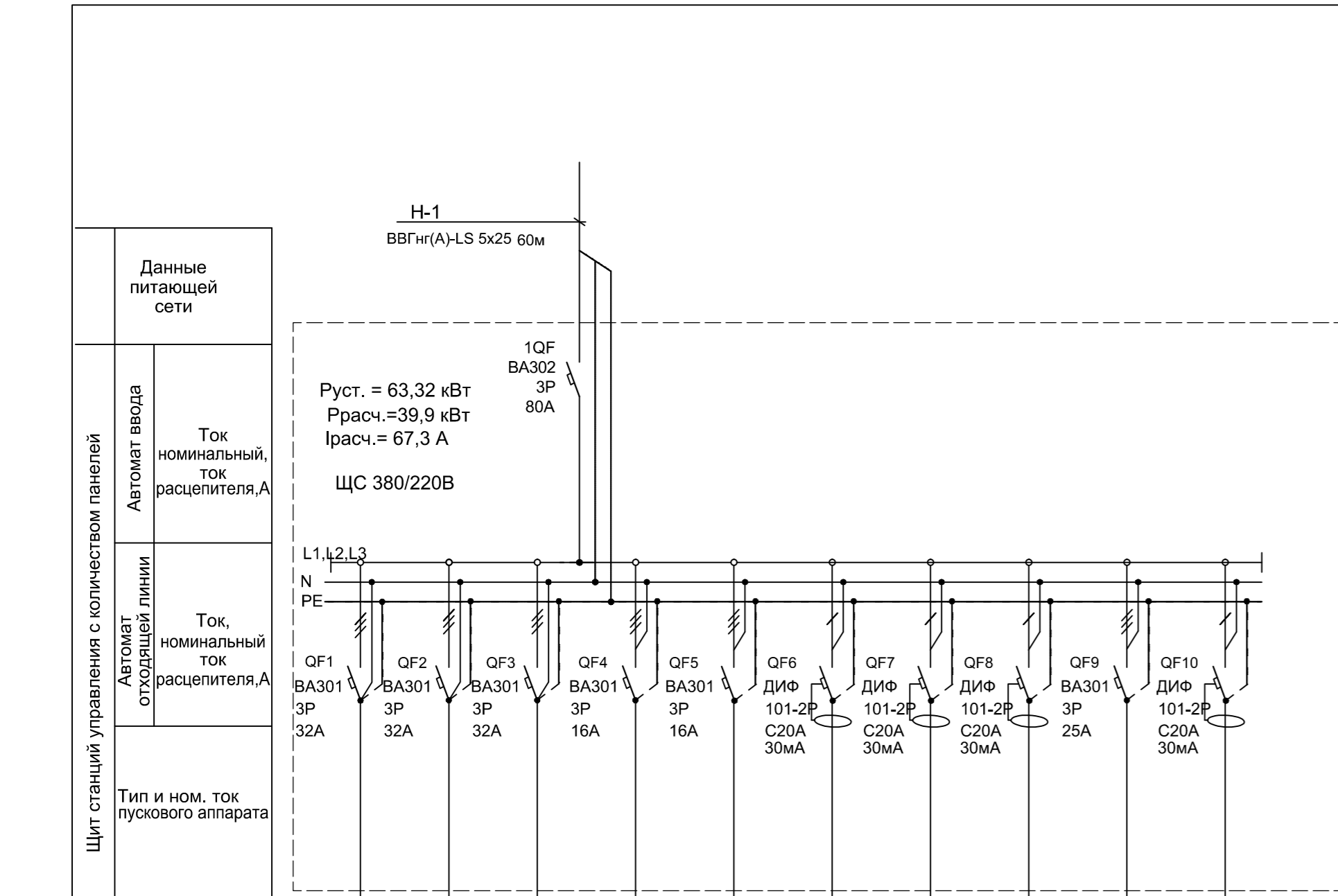
Расстояние от штепсельных розеток до приборов отопления не менее 0,5м. Электросети выбраны в соответствии с ПУЭ из условия допустимой нагрузки, потерь напряжения и соответствия принятых сечений токам аппаратов защиты.

Все работы вести с соблюдением действующих ПУЭ, ПБ, ПТЭЭП, СНиП 3.05.06-85.

СОГЛАСОВАНО

ИНВ. N ПОДЛ. ПОДПИСЬ И ДАТА ВЗАМ. ИНВ. N

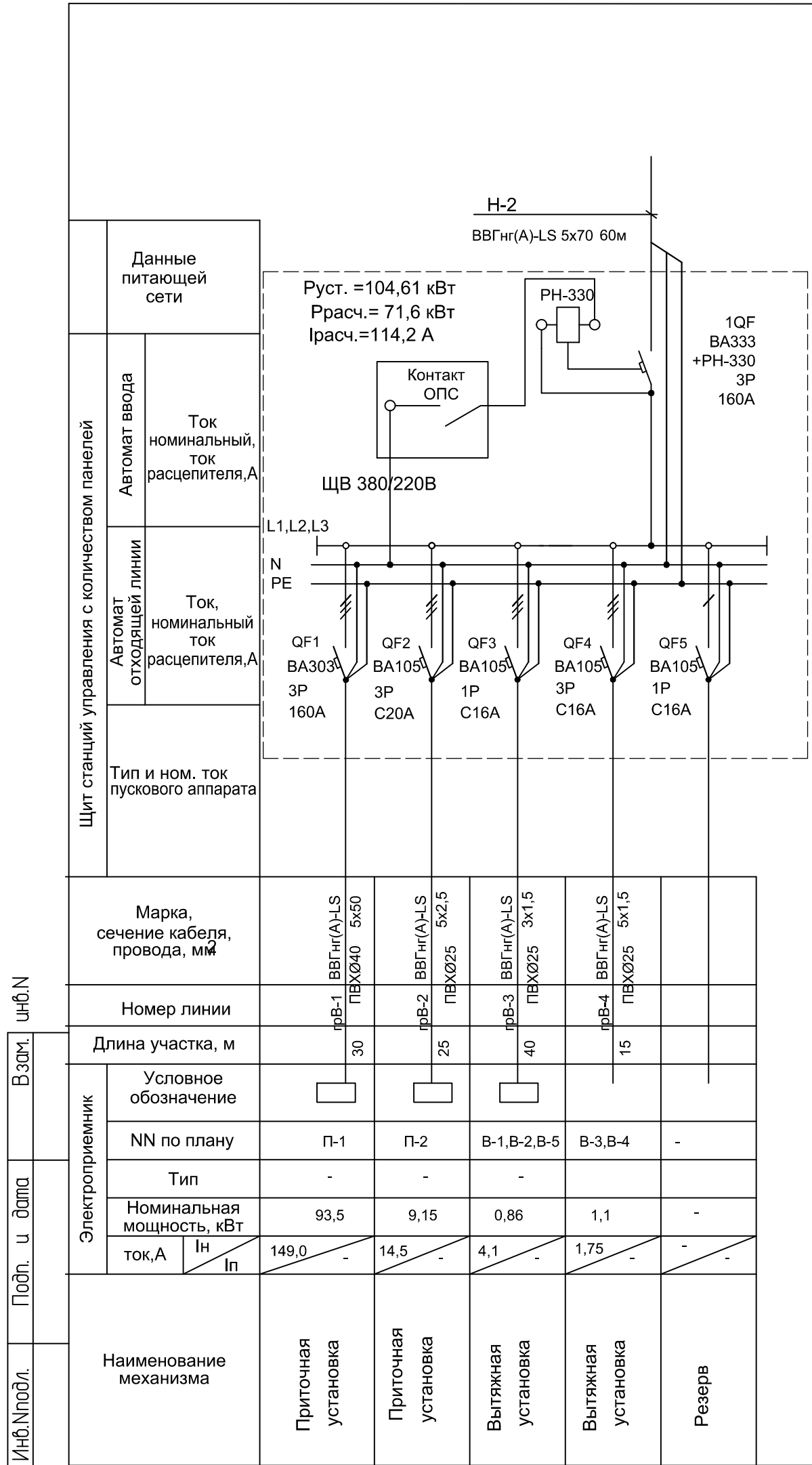
07-19- ЭМО						
Капитальный ремонт помещений 1 этажа с перепланировкой под столовую здания ГОКУ "Специальная (коррекционная) школа г. Бодайбо" Иркутская область, г. Бодайбо, ул. Ремесленная, д. 33						
Изм.	Кол.уч	Лист	N док	Подпись	Дата	
ГИП		Буданов			08.19	
Проверил						
Разраб.		Самойлов			08.19	
Н.контр.		Буданов			08.19	
Капитальный ремонт помещений 1-этажа с перепланировкой под столовую						Стадия
Общие данные (окончание).						Р
						Лист
						2
						Листов
						000 «Байкал-Инжиниринг»



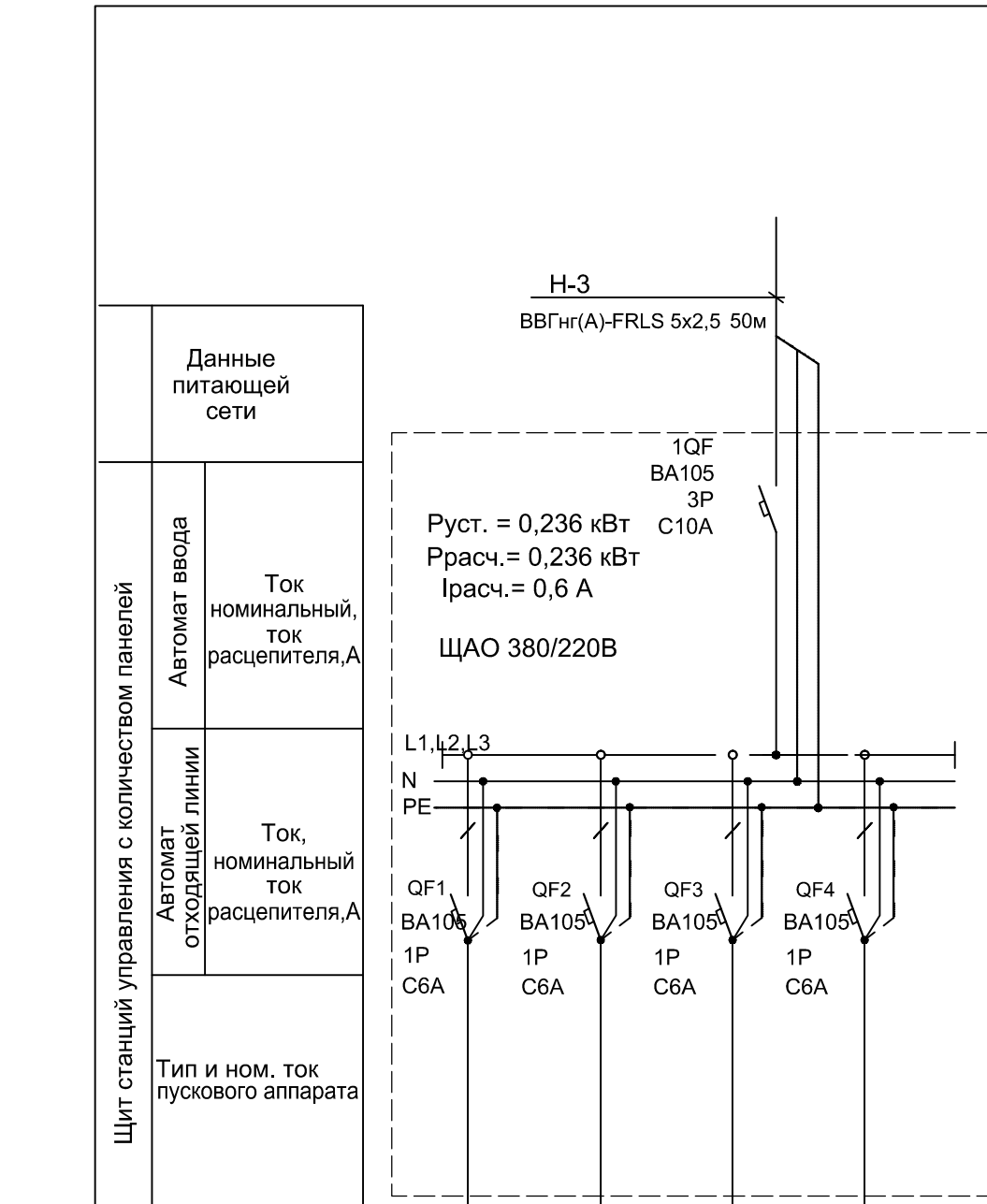
Инв.№ подл.	Подп. и дата	Взам. инв.№	Электроприемник		Наименование механизма
			Условное обозначение	Номинальная мощность, кВт	
			гр2-1 ВВГнг(А)-LS ПВХØ32 5x4	15,0	Котел пищевар-ный
			гр2-2 ВВГнг(А)-LS ТØ32 5x4	16,8	Плита 4х комф.
			гр2-3 ВВГнг(А)-LS ПВХØ32 5x4	15,6	Шкаф пекарский 3х секционный
			гр2-4 ВВГнг(А)-LS ПВХØ32 5x2,5	3,8	Тестомесильная маш.
			гр2-5 ВВГнг(А)-LS ПВХØ32 5x2,5	1,12	Мясорубка
			гр2-6 ВВГнг(А)-LS ПВХØ25 3x2,5	2,1	Кортофелечистка Хлеборезка
			гр2-7 ВВГнг(А)-LS ПВХØ25 3x2,5	11,2	Розеточная сеть хол. камеры
			гр2-8 ВВГнг(А)-LS ПВХØ25 3x2,5	2,7	Розеточная сеть хол. камеры
			гр2-9 ВВГнг(А)-LS ПВХØ25 3x2,5	2,0	Розеточная сеть горячего цеха
			гр2-10 ВВГнг(А)-LS ПВХØ32 5x4	4,1	Мармиты
					Резерв

07-19- ЭМО					
Изм.	Кол.ч	Лист	№ док	Подпись	Дата
Изм.	Кол.ч	Лист	№ док	Подпись	Дата
ГИП		Буданов		<i>[Signature]</i>	08.19
Проверил					
Разраб.	Самойлов			<i>[Signature]</i>	08.19
Н.контр.	Буданов			<i>[Signature]</i>	08.19

Капитальный ремонт помещений 1 этажа с перепланировкой под столовую здания ГОКУ "Специальная (коррекционная) школа г. Бодайбо" Иркутская область, г. Бодайбо, ул. Ремесленная, д. 33		
Капитальный ремонт помещений 1-этажа с перепланировкой под столовую	Стадия	Лист
	Р	3
Схема электрическая принципиальная однолинейная 0,4 кВ ЩС		ООО «Байкал-Инжиниринг»



07-19- ЭМО					
Капитальный ремонт помещений 1 этажа с перепланировкой под столовую здания ГОКУ "Специальная (коррекционная) школа г. Бодайбо" Иркутская область, г. Бодайбо, ул. Ремесленная, д. 33					
Изм.	Кол.уч	Лист	N док	Подпись	Дата
ГИП	Буданов				08.19
Проберил					
Разраб.	Самойлов				08.19
Н.контр.	Буданов				08.19
Капитальный ремонт помещений 1-этажа с перепланировкой под столовую			Стадия	Лист	Листов
			Р	4	
Схема электрическая принципиальная однолинейная 0,4 кВ ЩВ			ООО «Байкал-Инжиниринг»		

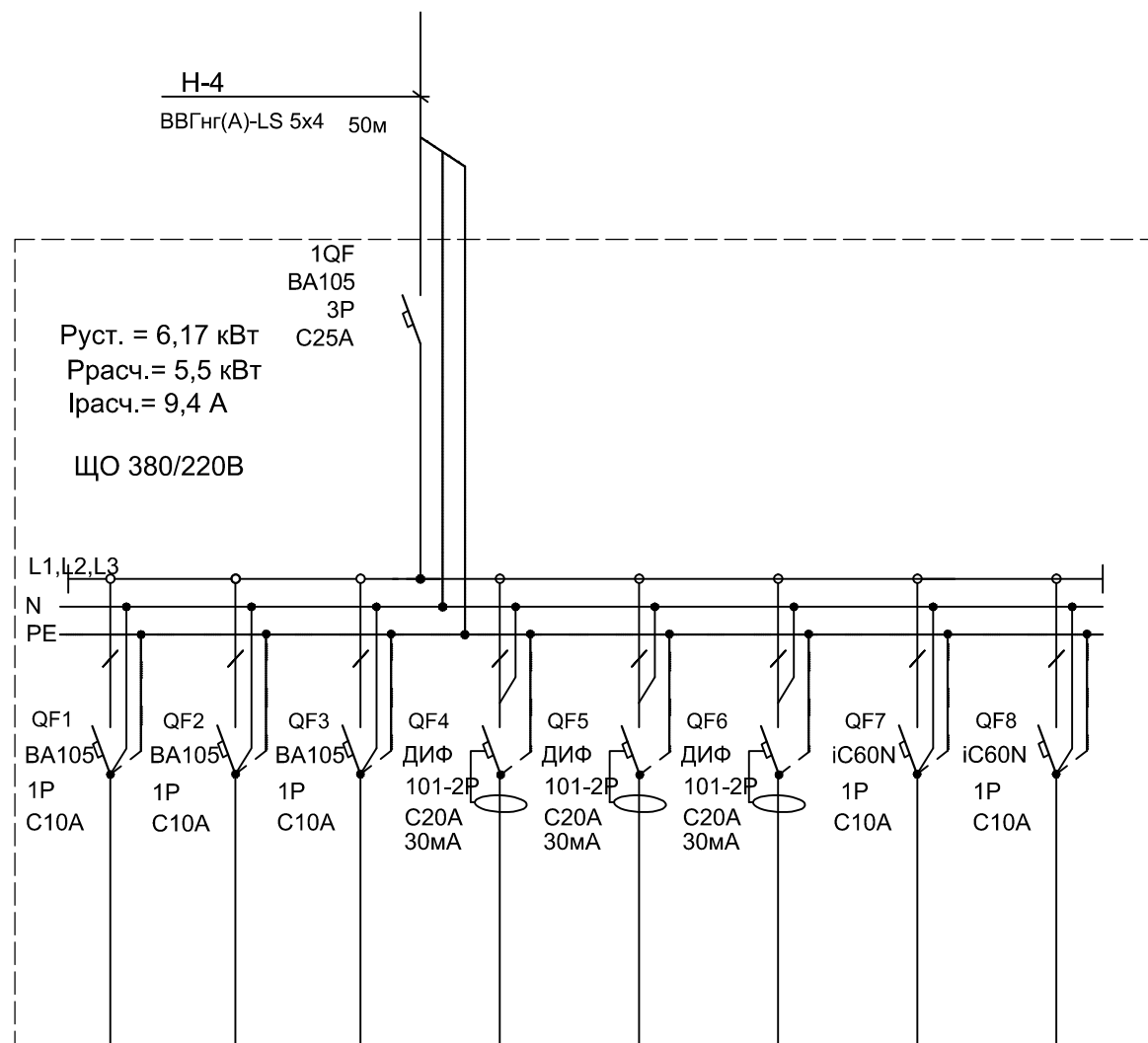


Данные питающей сети			
Щит станций управления с количеством панелей	Автомат ввода	Ток номинальный, ток расцепителя, А	
	Автомат отходящей линии	Ток, номинальный ток расцепителя, А	
	Тип и ном. ток пускового аппарата		
Марка, сечение кабеля, провода, мм <sup>2</sup>	ВВГнг(A)-FRLS 3x1,5 ПВХØ20	ВВГнг(A)-FRLS 3x1,5 ПВХØ20	
Номер линии	грА1-1	грА1-2	
Длина участка, м	60	40	
Электроприемник	Условное обозначение	○	○
	NN по плану	-	-
	Тип	-	-
	Номинальная мощность, кВт	0,108	0,128
	ток, А	$\frac{I_n}{I_p}$ 0,51	0,6
Наименование механизма	Аварийное освещение помещений 3, 11, 13 и выхода		
	Аварийное освещение помещений 16, 18		
	Резерв	Резерв	

						07-19- ЭМО			
						Капитальный ремонт помещений 1 этажа с перепланировкой под столовую здания ГОКУ "Специальная (коррекционная) школа г. Бодайбо" Иркутская область, г. Бодайбо, ул. Ремесленная, д. 33			
Изм.	Кол.уч	Лист	N док	Подпись	Дата	Капитальный ремонт помещений 1-этажа с перепланировкой под столовую	Стадия	Лист	Листов
ГИП	Буданов			<i>[Signature]</i>	08.19		Р	5	
Проверил									
Разраб.	Самойлов			<i>[Signature]</i>	08.19	Схема электрическая принципиальная однолинейная 0,4 кВ ЩАО	ООО «Байкал-Инжиниринг»		
Н.контр.	Буданов			<i>[Signature]</i>	08.19				

Инв. N подл. Подп. и дата. Взам. инв. N

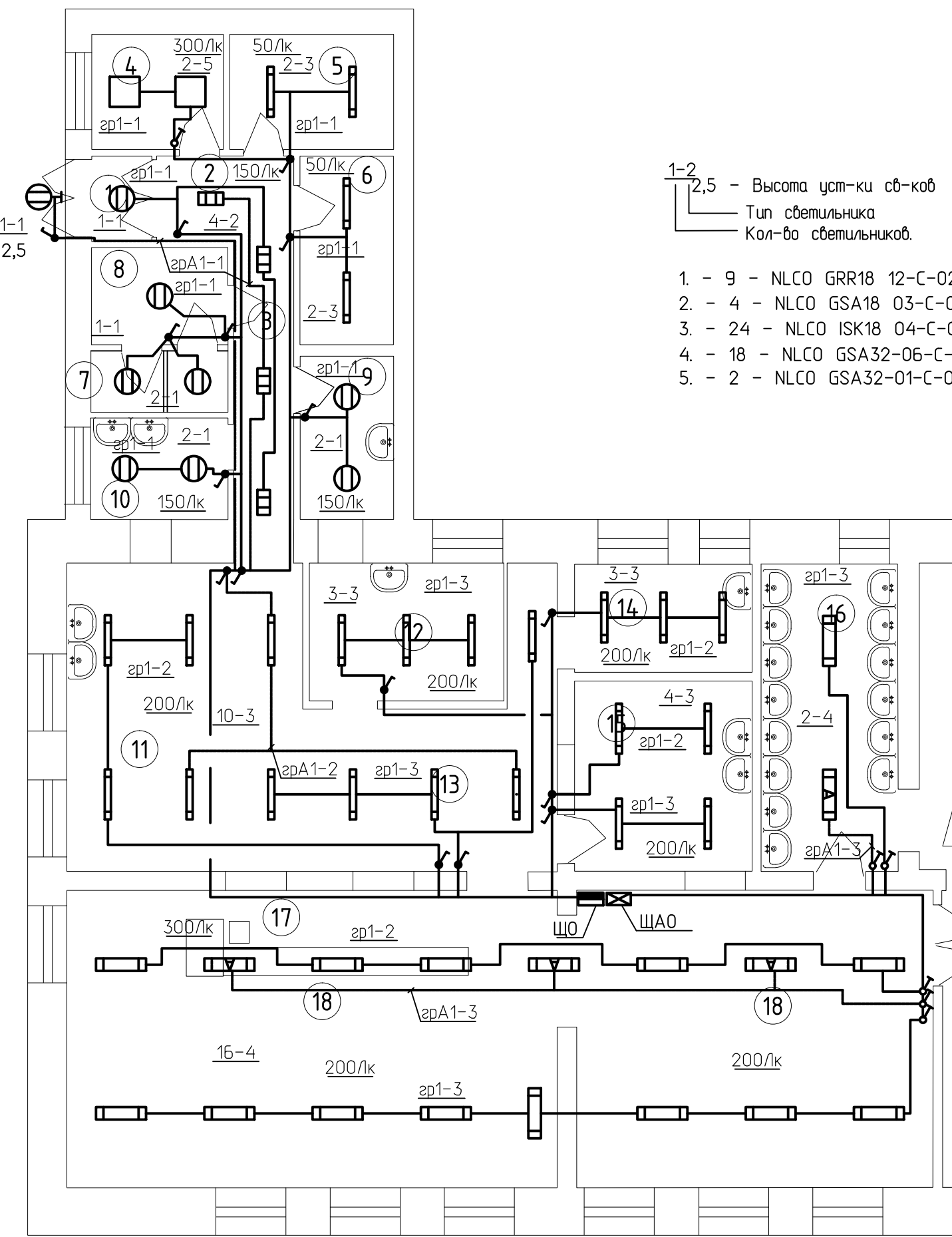
Щит станций управления с количеством панелей	Данные питающей сети	
	Автомат ввода	Ток номинальный, ток расцепителя, А
	Автомат отходящей линии	Ток, номинальный ток расцепителя, А
Тип и ном. ток пускового аппарата		



Марка, сечение кабеля, провода, мм <sup>2</sup>	ВВГнг(А)-LS ПВХØ20 3x1,5	ВВГнг(А)-LS ПВХØ20 3x1,5	ВВГнг(А)-LS ПВХØ20 3x1,5	ВВГнг(А)-LS ПВХØ25 3x2,5	ВВГнг(А)-LS ПВХØ25 3x2,5	ВВГнг(А)-LS ПВХØ25 3x2,5			
Номер линии	гр1-1	гр1-2	гр1-3	гр1-5	гр1-5	гр1-5			
Длина участка, м	85	70	80	45	15	40			
Электроприемник	Условное обозначение	○	○	○	⌋	⌋	⌋		
	NN по плану	-	-	-	-	-	-	-	-
	Тип	-	-	-	-	-	-	-	-
	Номинальная мощность, кВт	0,316	0,336	0,418	1,5	2,4	1,2	-	-
	ток, А	I <sub>н</sub> 1,5 I <sub>п</sub>	1,6 16	2,0	7,1	11,4	5,7	-	-
Наименование механизма	Рабочее освещение помещений 1...10	Рабочее освещение помещений 11, 14, 15, 16	Рабочее освещение помещений левой	Раздаточная сеть обеденного зала раздаточной	Рукодушитель обеденного зала	Касса обеденного зала	Резерв	Резерв	

						07-19- ЭМО			
						Капитальный ремонт помещений 1 этажа с перепланировкой под столовую здания ГОКУ "Специальная (коррекционная) школа г. Бодайбо" Иркутская область, г. Бодайбо, ул. Ремесленная, д. 33			
Изм.	Кол.уч	Лист	N док	Подпись	Дата	Капитальный ремонт помещений 1-этажа с перепланировкой под столовую	Стадия	Лист	Листов
ГИП		Буданов		<i>[Signature]</i>	08.19		Р	6	
Проверил						Схема электрическая принципиальная однолинейная 0,4 кВ ЩО1-1	ООО «Байкал-Инжиниринг»		
Разраб.		Самойлов		<i>[Signature]</i>	08.19				
Н.контр.		Буданов		<i>[Signature]</i>	08.19				

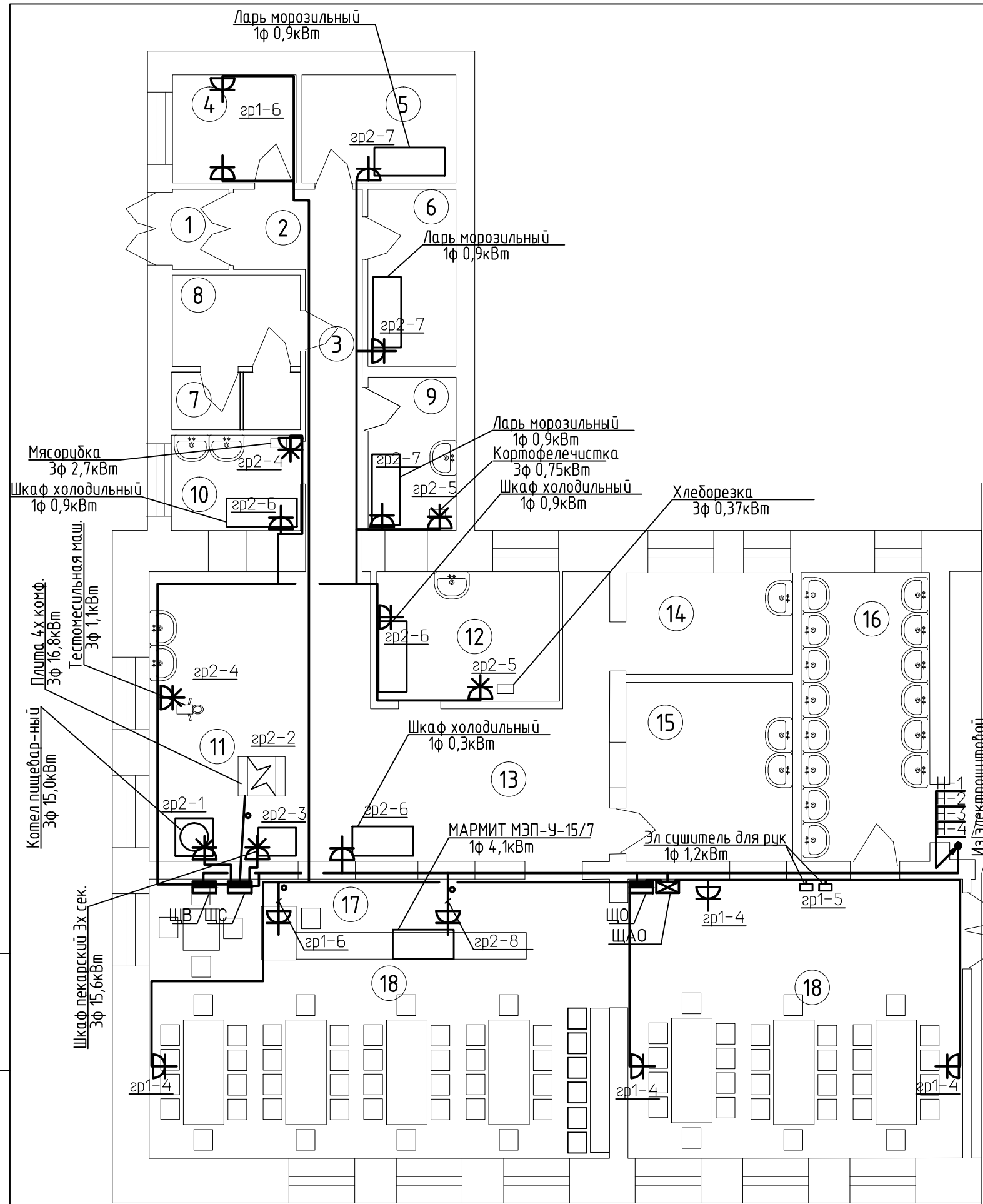




Экспликация помещений			
№ пом	Наименование	Площадь, м <sup>2</sup>	Кат. помещен-ия
1	Разгрузочный тамбур	1,8	
2	Разгрузочная	4,1	
3	Коридор	6,0	
4	Кабинет заведующей	5,5	
5	Склад сухих продуктов	6,9	
6	Помещение для хол. и мор. шкафов	6,4	
7	Помещение для персонала	5,4	
8	Санузел для персонала	2,1	
9	Цех обработки овощей	5,7	
10	Цех обработки мяса	5,2	
11	Горячий цех (кухня)	35,1	
12	Холодный цех и хлеборезка	9,7	
13	Зона выдачи готовых блюд	10,0	
14	Мойка кухонной посуды	7,0	
15	Мойка столовой посуды	12,6	
16	Умывальная для учащихся	15,3	
17	Зона раздачи и касса	8,6	
18	Обеденный зал	81,0	

Инв. N подл. Подп. и дата  
Взам. инв. N

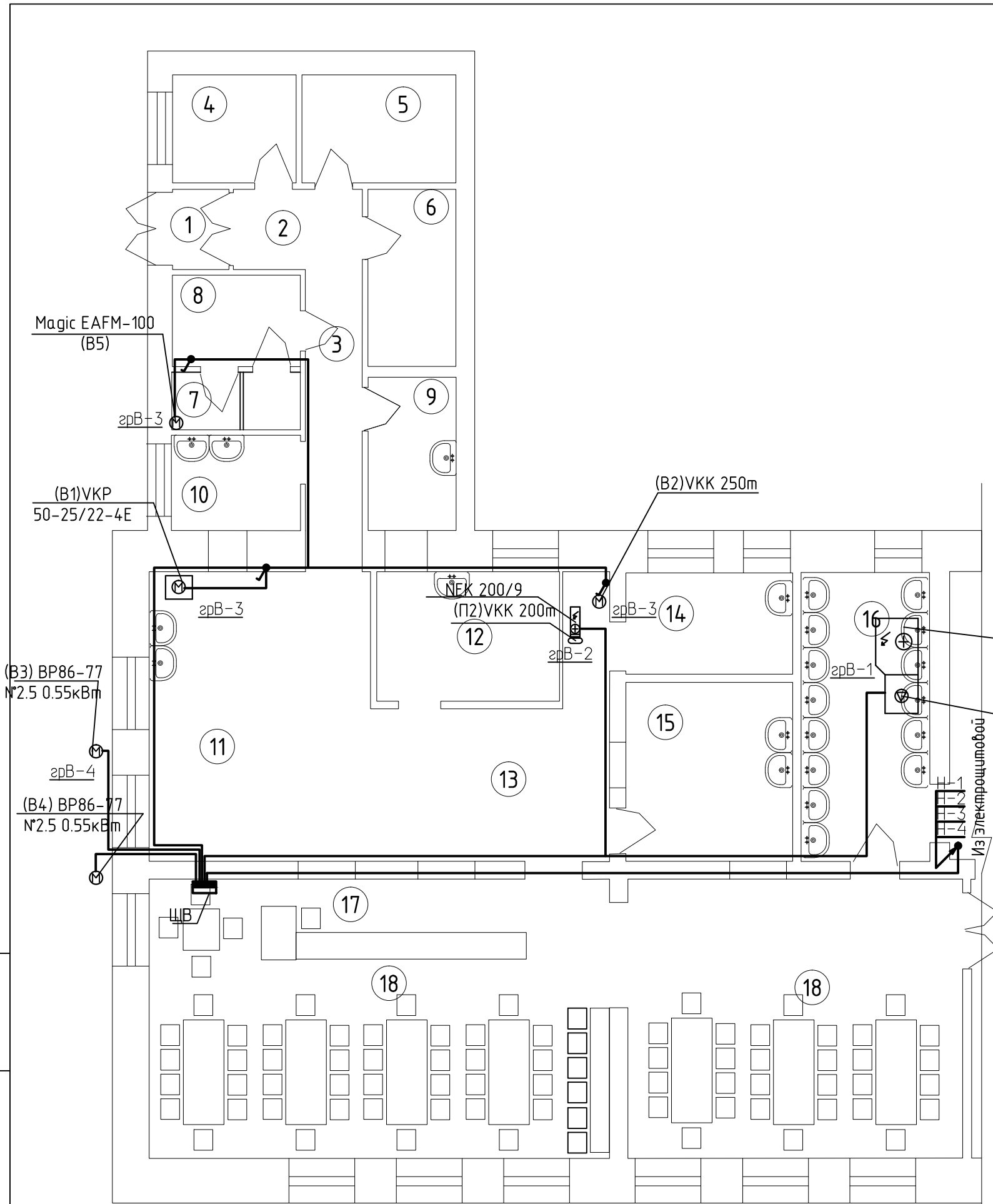
07-19- ЭМО					
Капитальный ремонт помещений 1 этажа с перепланировкой под столовую здания ГОКУ "Специальная (коррекционная) школа г. Бодайбо" Иркутская область, г. Бодайбо, ул. Ремесленная, д. 33					
Изм.	Кол.уч	Лист	N док	Подпись	Дата
ГИП		Буданов		<i>[Signature]</i>	08.19
Проверил					
Разраб.		Самойлов		<i>[Signature]</i>	08.19
Н.контр.		Буданов		<i>[Signature]</i>	08.19
Капитальный ремонт помещений 1-этажа с перепланировкой под столовую				Стадия	Лист
				P	7
Электроосвещение.				ООО «Байкал-Инжиниринг»	
План расположения М1:100 .					



Экспликация помещений			
№ пом	Наименование	Площадь, м <sup>2</sup>	Кат. помещения
1	Разгрузочный тамбур	1,8	
2	Разгрузочная	4,1	
3	Коридор	6,0	
4	Кабинет заведующей	5,5	
5	Склад сухих продуктов	6,9	
6	Помещение для хол. и мор. шкафов	6,4	
7	Помещение для персонала	5,4	
8	Санузел для персонала	2,1	
9	Цех обработки овощей	5,7	
10	Цех обработки мяса	5,2	
11	Горячий цех (кухня)	35,1	
12	Холодный цех и хлеборезка	9,7	
13	Зона выдачи готовых блюд	10,0	
14	Мойка кухонной посуды	7,0	
15	Мойка столовой посуды	12,6	
16	Умывальная для учащихся	15,3	
17	Зона раздачи и касса	8,6	
18	Обеденный зал	81,0	

Инв. N подл. Подп. и дата. Взам. инв. N

07-19- ЭМО					
Капитальный ремонт помещений 1 этажа с перепланировкой под столовую здания ГОКУ "Специальная (коррекционная) школа г. Бодайбо" Иркутская область, г. Бодайбо, ул. Ремесленная, д. 33					
Изм.	Кол.уч	Лист	N док	Подпись	Дата
ГИП	Буданов			<i>[Подпись]</i>	08.19
Проверил					
Разраб.	Самойлов			<i>[Подпись]</i>	08.19
Н.контр.	Буданов			<i>[Подпись]</i>	08.19
Капитальный ремонт помещений 1-этажа с перепланировкой под столовую				Стация	Лист
				P	8
Электрооборудование.				ООО «Байкал-Инжиниринг»	
План расположения М1:100.					



Экспликация помещений			
№ пом	Наименование	Площадь, м <sup>2</sup>	Кат. помещения
1	Разгрузочный тамбур	1,8	
2	Разгрузочная	4,1	
3	Коридор	6,0	
4	Кабинет заведующей	5,5	
5	Склад сухих продуктов	6,9	
6	Помещение для хол. и мор. шкафов	6,4	
7	Помещение для персонала	5,4	
8	Санузел для персонала	2,1	
9	Цех обработки овощей	5,7	
10	Цех обработки мяса	5,2	
11	Горячий цех (кухня)	35,1	
12	Холодный цех и хлебозрезка	9,7	
13	Зона выдачи готовых блюд	10,0	
14	Мойка кухонной посуды	7,0	
15	Мойка столовой посуды	12,6	
16	Умывальная для учащихся	15,3	
17	Зона раздачи и касса	8,6	
18	Обеденный зал	81,0	

Инв.№ подл. Подп. и дата Взам. инв.№

						07-19- ЭМО			
						Капитальный ремонт помещений 1 этажа с перепланировкой под столовую здания ГОКУ "Специальная (коррекционная) школа г. Бодайбо" Иркутская область, г. Бодайбо, ул. Ремесленная, д. 33			
Изм.	Кол.уч	Лист	N док	Подпись	Дата	Капитальный ремонт помещений 1-этажа с перепланировкой под столовую	Стадия	Лист	Листов
ГИП		Буданов		<i>[Signature]</i>	08.19		Р	9	
Проверил						Вентиляционное электрооб. План расположения М1:100 .	ООО «Байкал-Инжиниринг»		
Разраб.		Самойлов		<i>[Signature]</i>	08.19				
Н.контр.		Буданов		<i>[Signature]</i>	08.19				

ПОЗИЦИЯ	НАИМЕНОВАНИЕ И ТЕХНИЧЕСКАЯ ХАРАКТЕРИСТИКА	ТИП, МАРКА ОБОЗНАЧЕНИЕ ДОКУМЕНТА, ОПРОСНОГО ЛИСТА	КОД ОБОРУ- ДОВАНИЯ, ИЗДЕЛИЯ, МАТЕРИАЛА	ЗАВОД- ИЗГОТОВИТЕЛЬ	ЕДИ- НИЦА ИЗМЕ- РЕНИЯ	КОЛИ- ЧЕСТВО	МАССА ЕДИНИЦЫ, КГ	ПРИМЕЧАНИЯ
1	2	3	4	5	6	7	8	9
Оборудование и материалы								
1	Щит распределительный навесной 380/220В, IP54 с шинами N и PE и аксессуарами : с вводным авт. выключателем ВА302 3P 80А - 1шт.;			"Dekraft"	шт.	1		ЩС
	- фидерные авт. выключатели ВА301 3P 32А - 3шт.;							
	- фидерные авт. выключатели ВА301 3P 25А - 1шт.;							
	- фидерные авт. выключатели ВА301 3P 16А - 3шт.;							
	- фидерные авт. выключатели АВДТ ДИФ101 2P С20А 30МА - 4шт.;							
2	Щит распределительный навесной 380/220В, IP54 с шинами N и PE и аксессуарами, с независимым расцепителем на вводе: -вводной 3-х полюсный авто- матический выключатель ВА333 + РН-330 3P 160А;			"Dekraft"	шт.	1		ЩВ
	- фидерные авт. выключатели ВА303 3P 160А - 1шт.;							
	- фидерные авт. выключатели ВА105 3P С16А - 1шт.;							
	- фидерные авт. выключатели ВА105 3P С20А - 1шт.;							
	- фидерные авт. выключатели ВА105 1P С16А - 2шт.;							
3	Щит распределительный навесной 380/220В, IP54 с шинами N и PE и аксессуарами : с вводным авт. выключателем ВА105 3P С25А - 1шт.;			"Dekraft"	шт.	1		ЩО

Инф.? подл. Подпись и дата. Взам.инв.?

						07-19- ЭМО .С			
						Капитальный ремонт помещений 1 этажа с перепланировкой под столовую здания ГОКУ "Специальная (коррекционная) школа г. Бодайбо" Иркутская область, г. Бодайбо, ул. Ремесленная, д. 33			
Изм.	Кол.уч	Лист	N док	Подпись	Дата	Капитальный ремонт помещений 1-этажа с перепланировкой под столовую	Стадия	Лист	Листов
ГИП		Буданов			08.19		Р	1	5
Проверил						Спецификация оборудования, изделия и материалов	ООО «Байкал-Инжиниринг»		
Разраб.		Самойлов			08.19				
Н.контр.		Буданов			08.19				

ПОЗИЦИЯ	НАИМЕНОВАНИЕ И ТЕХНИЧЕСКАЯ ХАРАКТЕРИСТИКА	ТИП, МАРКА ОБОЗНАЧЕНИЕ ДОКУМЕНТА, ОПРОСНОГО ЛИСТА	КОД ОБОРУ- ДОВАНИЯ, ИЗДЕЛИЯ, МАТЕРИАЛА	ЗАВОД- ИЗГОТОВИТЕЛЬ	ЕДИ- НИЦА ИЗМЕ- РЕНИЯ	КОЛИ- ЧЕСТВО	МАССА ЕДИНИЦЫ, КГ	ПРИМЕЧАНИЯ
1	2	3	4	5	6	7	8	9
	- фидерные авт. выключатели ВА105 1P C10A - 5шт.;							
	- фидерные авт. выключатели АВДТ ДИФ101 2P C20A 30mA - 3шт.;							
4	Щит распределительный навесной 380/220В, IP54 с шинами N и PE и аксессуарами : с вводным авт. выключателем ВА105 3P C10A - 1шт.;			"Dekraft"	шт.	1		ЩАО
	- фидерные авт. выключатели ВА105 1P C6A - 4шт.;							
5	Автоматические выключатели для уст-ки в ВРУ:			"Dekraft"				
	- фидерные авт. выключатели ВА301 3P 16A - 1шт.;							
	- фидерные авт. выключатели ВА301 3P 32A - 1шт.;							
	- фидерные авт. выключатели ВА303 3P 200A - 1шт.;							
	- фидерные авт. выключатели ВА302 3P 100A - 1шт.;							

Инф.? подл. Подпись и дата Взам.инв.?

Изм.	Кол.уч.	Лист	Ндок.	Подпись	Дата
------	---------	------	-------	---------	------

07/19-ЭМО.С

Лист  
2

ПОЗИЦИЯ	НАИМЕНОВАНИЕ И ТЕХНИЧЕСКАЯ ХАРАКТЕРИСТИКА	ТИП, МАРКА ОБОЗНАЧЕНИЕ ДОКУМЕНТА, ОПРОСНОГО ЛИСТА	КОД ОБОРУ- ДОВАНИЯ, ИЗДЕЛИЯ, МАТЕРИАЛА	ЗАВОД- ИЗГОТОВИТЕЛЬ	ЕДИ- НИЦА ИЗМЕ- РЕНИЯ	КОЛИ- ЧЕСТВО	МАССА ЕДИНИЦЫ, КГ	ПРИМЕЧАНИЯ
1	2	3	4	5	6	7	8	9
	Кабельные изделия							
	Провод с медной жилой с изоляцией из ПВХ пластиката, повышенной гибкости, сечением, мм <sup>2</sup> :	ГОСТ 6323-79		З-д "Электрокабель"				
1	1x16,0	ПуГВ		г. Кольчугино, Владимирской обл, т/ф (09245) 93989, 93497, 93906	м	40		
	Кабель силовой с медными жилами, с изоляцией и оболочкой из поливинилхлоридных композиций пониженной пожароопасности, с низким дымо- и газовыделением, сечением, мм <sup>2</sup>							
2	3x1,5	ВВГ нз(А)-LS			км	0,24		
3	3x2,5	ВВГ нз(А)-LS			км	0,17		
4	5x1,5	ВВГ нз(А)-LS			км	0,08		
5	5x2,5	ВВГ нз(А)-LS			км	0,09		
6	5x4	ВВГ нз(А)-LS			км	0,115		
7	3x4	ВВГ нз(А)-LS			км	0,02		
8	5x25	ВВГ нз(А)-LS			км	0,06		
9	5x50	ВВГ нз(А)-LS			км	0,03		
10	5x70	ВВГ нз(А)-LS			км	0,06		
	Кабель силовой огнестойкий с медными жилами, с изоляцией и оболочкой из ПВХ композиций пониженной пожароопасности сечением мм <sup>2</sup> :			З-д "Электрокабель"				
11	3x1,5	ВВГ нз(А)-FRLS			км	0,05		
12	5x2,5	ВВГ нз(А)-FRLS			км	0,1		

Инв. №? подл. Подпись и дата Взам. инв. №?

Изм.	Кол.уч.	Лист	Ндок.	Подпись	Дата

07/19-ЭМО.С

Лист

3

ПОЗИЦИЯ	НАИМЕНОВАНИЕ И ТЕХНИЧЕСКАЯ ХАРАКТЕРИСТИКА	ТИП, МАРКА ОБОЗНАЧЕНИЕ ДОКУМЕНТА, ОПРОСНОГО ЛИСТА	КОД ОБОРУ- ДОВАНИЯ, ИЗДЕЛИЯ, МАТЕРИАЛА	ЗАВОД- ИЗГОТОВИТЕЛЬ	ЕДИ- НИЦА ИЗМЕ- РЕНИЯ	КОЛИ- ЧЕСТВО	МАССА ЕДИНИЦЫ, КГ	ПРИМЕЧАНИЯ
1	2	3	4	5	6	7	8	9
	Монтажные изделия							
1	Труба гибкая гофрированная из самозатухающего ПВХ-пластика наружным диаметром:- 20мм.	ГОСТ 50827-95			км	0,335		
	- 25мм.				км	0,27		
	- 32мм.				км	0,1		
	- 40мм.				км	0,03		
2	Труба водо-газо проводная, диаметр условного прохода 25 мм,				км	0,015		
	Электроустановочные изделия.							
1	Выключатель одноклавишный открытой установки 220В IP44				шт	18		
2	Выключатель одноклавишный скрытой установки 220В IP20				шт	5		
3	Розетка штепсельная с заземляющим контактом, скрытой установки 16А 220В				шт	12		
4	Розетка штепсельная с заземляющим контактом, открытой установки 16А 220В				шт	10		
5	Промышленные розетки с заземляющим контактом, открытой установки 16А 380В				шт	6		
6	Коробка распаячная с крышкой 65х65х50 мм IP54				шт	50		
7	Коробка установочная для розеток и выключателей				шт	20		
8	Коробка ответвительная IP54	КЭМ 5-10-7 (эквивалент)			шт	70		

Инв. №?

Взам. инв. №?

Подпись и дата

Изм.	Кол.уч.	Лист	Ндок.	Подпись	Дата

07/19-ЭМО.С

Лист

4

ПОЗИЦИЯ	НАИМЕНОВАНИЕ И ТЕХНИЧЕСКАЯ ХАРАКТЕРИСТИКА	ТИП, МАРКА ОБОЗНАЧЕНИЕ ДОКУМЕНТА, ОПРОСНОГО ЛИСТА	КОД ОБОРУ- ДОВАНИЯ, ИЗДЕЛИЯ, МАТЕРИАЛА	ЗАВОД- ИЗГОТОВИТЕЛЬ	ЕДИ- НИЦА ИЗМЕ- РЕНИЯ	КОЛИ- ЧЕСТВО	МАССА ЕДИНИЦЫ, КГ	ПРИМЕЧАНИЯ
1	2	3	4	5	6	7	8	9
	Оборудование светотехническое.							
1	Светильник светодиодный, 18Вт 220В IP65	NLCO GRR18 12-C-02 IP65 5000K			шт	9		
2	Светильник светодиодный, 18Вт 220В IP40	NLCO GSA18 03-C-01 IP40 5000K			шт	4		
3	Светильник светодиодный, 18Вт 220В IP66	NLCO ISK18 04-C-01 IP66 5000K			шт	24		
4	Светильник светодиодный, 32Вт 220В IP40	NLCO GSA32-06-C-01 IP40 5000K			шт	18		
5	Светильник светодиодный, 32Вт 220В IP40	NLCO GSA32-01-C-01 IP40 5000K			шт	2		

Инв.?	подл.	Подпись и дата	Взам.инв.?

Изм.	Кол.уч.	Лист	Ндок.	Подпись	Дата

07/19-ЭМО.С

Лист
5